

Leiðbeiningablöð og fleira, byggingasvið

Guðmundur Gunnarsson
yfirverkfræðingur
Brunamálastofnun

Efni

- Tjaldstæði
- Stigrör
- Samlokueiningar
- Etanólarnar
- Heit vinna
- Flugeldasölur

Tjaldstæði

- Samheiti yfir tjaldsvæði og hjólhýsasvæði á vegum sveitastjórna, einstaklinga eða annarra aðila ætluð ferðamönnum til dvalar gegn gjaldi í skamman tíma í einu.
- Orðið ferðavagn er notað sem samheiti yfir húsbíla, hjólhýsi, tjaldvagna og fellihýsi.

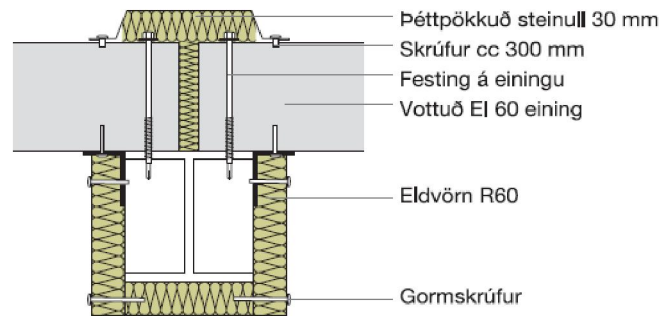
Stigrör

- Markmið að vekja athygli á þáttum sem skipt geta máli við hönnun stigleiðslu.
- Lágmarksákvæði um frágang, rýmisþörf, efnisgæði, hæð, þrýstipól o.fl.

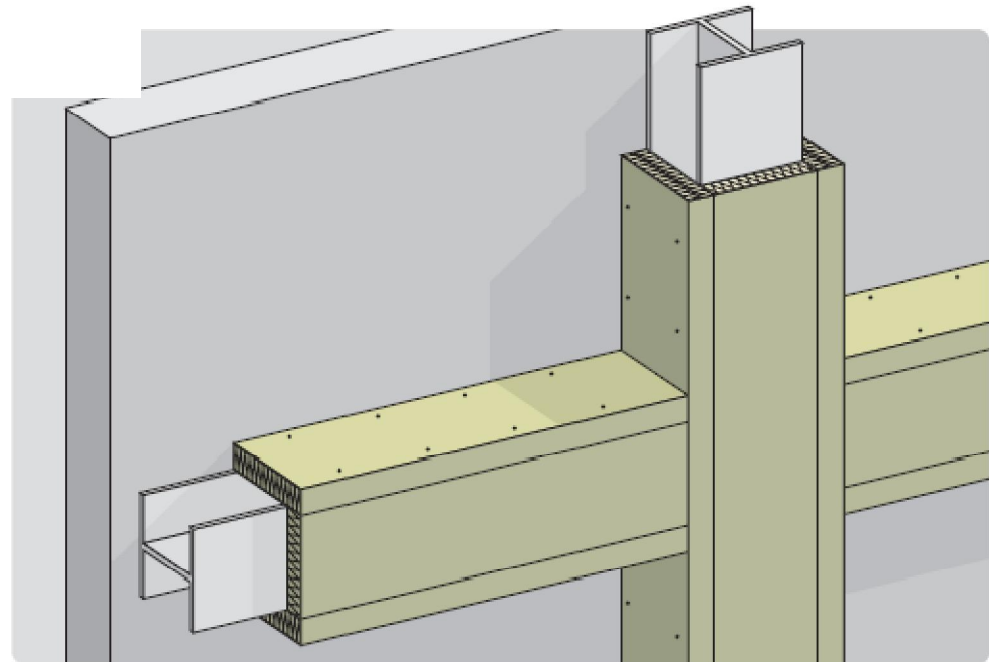
Samlokueiningar

- Breyting á eldra blaði
 - Breytt flokkun eininga
 - Breytt leyfð notkun
 - Steinullareiningar
 - Flokkun eftir evrópustöðlum
 - Bil á milli húsa, staðsetning
 - Milliveggir
 - Bönnuð notkun

Samlokueiningar - milliveggir



Þegar vegghæð t.d. 100 mm eininga fer yfir ca. 4 m þarf að setja einingarnar á R60 grind



Etanólarnar

- Mikil tízkuvara
 - Þarf ekki skorstein
 - Engin eldhætta af þeim?
- Frétt á heimasíðu Brunamálastofnunar 1.12.2009 um eldhættu af etanól-örnum.
- Í etanól-örnum er brennt etanóli í opnum skálum, ýmist á vökvaformi eða sem gel.
- Etanólið hefur blossamark 13°C , sprengimörk þess er 3,3-19% og sjálfsvikun verður við 370°C .
- (myndirnar fundnar á netinu en tengjast ekki efninu að öðru leyti)



Heit vinna

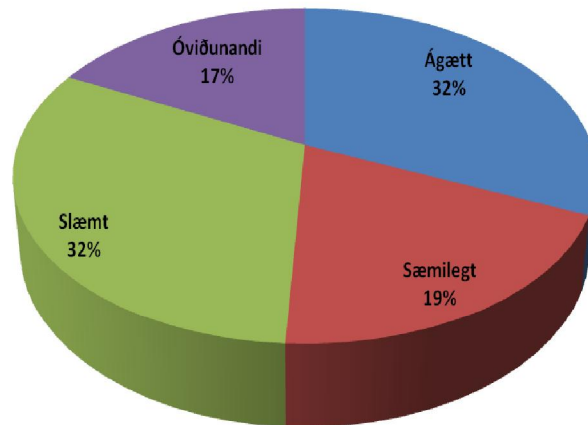
- Mikil tjón í þakbrunum 2009
- Handbók um heita vinnu
- Unnið í samvinnu við
 - SHS, tryggingarfélagin og Vinnueftirlitið
 - Námskeið um heita vinnu

Flugeldasölur

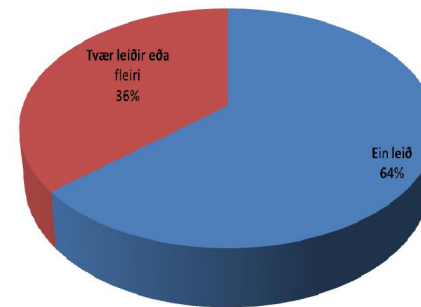
- Unnið að breytingu á reglugerð um skotelda m.a. leyfismál
 - Sölustaðir skotelda
 - Úttekt Brunamálastofnunar 2008 og 2009
 - Norðmenn bönnuðu flugelda á priki 2008
 - Slysum fækkaði um 75%

Flugeldasölar – útekt 2009

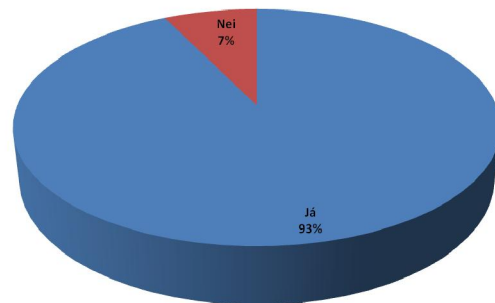
Ástand sölustaða flugelda



Flóttaleiðir viðskiptavina



Leyfisbréf

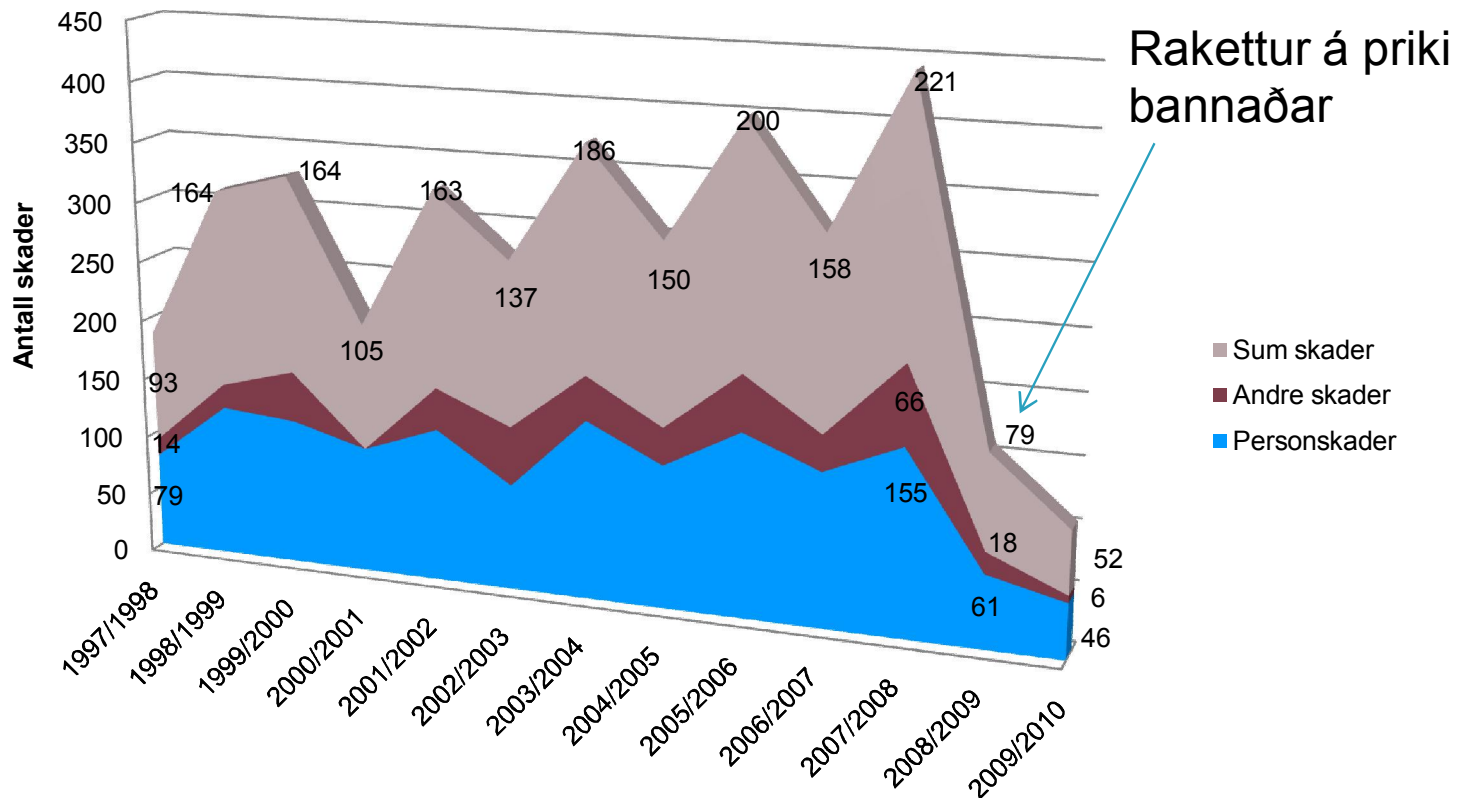


Guðmundur Gunnarsson
Brunamálastofnun 18.3.2010

Flugeldasölur – útekt 2009



Slys af flugeldum í Noregi sl. 13 ár



Guðmundur Gunnarsson
Brunamálastofnun 18.3.2010